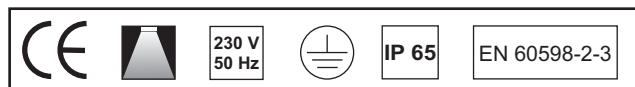


Fișă tehnică produs

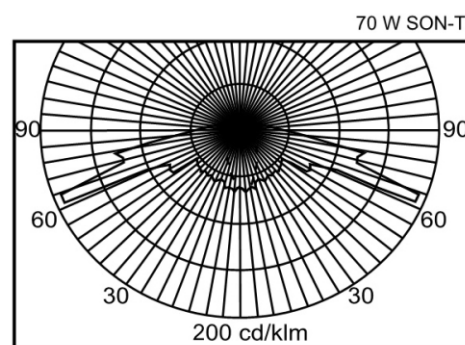
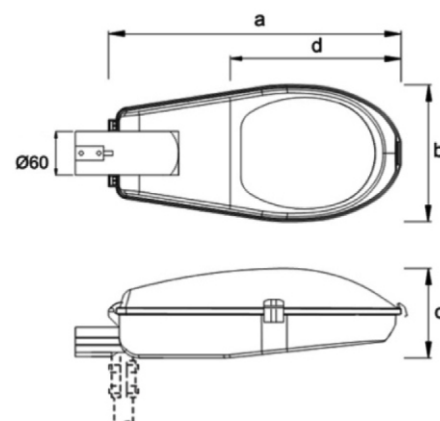
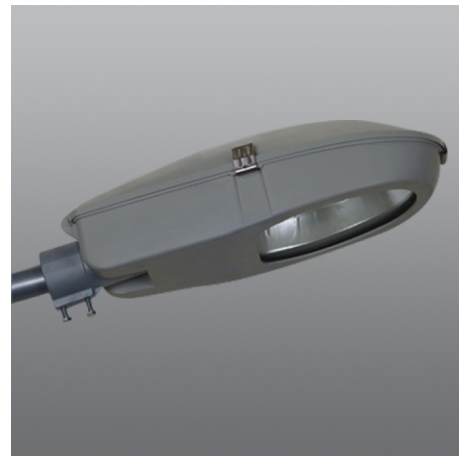
Riga - Corp de iluminat stradal, grad de protecție IP65

FTP-19-00 Pag 1/1



Caracteristici tehnice:

- **Carcasa:** Este confecționată din polimer injectat;
- **Reflector:** Este confecționat 99% din aluminiu anodizat;
- **Dispensar:** Este confecționat din sticlă securizată de 4 mm;
- **Echiparea electrică:** Corpul este echipat cu balast electromagnetic (KVG);
- **Grad de protecție:** IP65;
- **Montaj:** Corpul se montează pe consolă sau pe stâlp. Suportul poate fi orientat orizontal sau vertical și este compatibil cu țevă cu diametrul de 60mm;
- **Distribuția luminii:** inferioară, directă;
- **Aplicații:** Poate fi folosit pentru iluminarea străzilor și autostrăzilor, a intersecțiilor, a zonelor cu circulație intensă, a parcurilor, a zonelor cu umiditate, etc.



COD	PUTERE [Watt]	SOCLU	CURENT (A)	FLUX LUMINOS	CONDENSATOR	DIMENSIUNI [mm]				GREUTATE [Kg]	VOLUM [m ³]	IGNITER (w)	Buc./ Pachet
						a	b	c	d				
RIGA 50-C-MK4	50W	E27	0,77	4000 lm	10	515	241	148	278	4,30 Kg	0,02292	35-70	1
RIGA 70-C-MK4	70W	E27	1,00	5600 lm	12	515	241	148	278	4,45 Kg	0,02292	35-70	1
RIGA 50-70FB		E27											